

248万画素 バリフォーカルレンズ搭載  
SDカード録画対応 防犯カメラ



ADS-SD1080PVFTF



## 仕様表

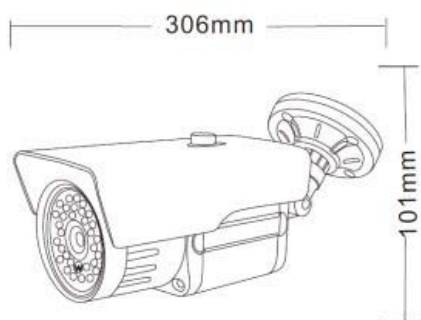
| カメラ       |                                       |
|-----------|---------------------------------------|
| イメージセンサー  | 1/2.8インチカラーCMOS                       |
| 有効画素数     | 1920(H)x1080(V)                       |
| 映像出力      | 960H CVBS (1.0Vp-p75Ω)                |
| レンズ       | 2.8~12mm/F1.4                         |
| 水平視野角     | 96~32°                                |
| 逆光補正機能    | BLC                                   |
| フレームレート   | 30FPS                                 |
| 同期方式      | 2:1インターレース                            |
| ビデオ信号出力   | 1.0Vp-p75Ω                            |
| ガンマ補正     | 0.45                                  |
| 赤外線投光距離   | 最大30m                                 |
| 最低被写体照度   | カラー : 0.0001Lux<br>白黒 : 0Lux (赤外線LED) |
| SN比       | 50dB (AGC OFF時)                       |
| デナイト      | AUTO                                  |
| ホワイトバランス  | ATW                                   |
| シャッタースピード | 1/60~1/50,000秒                        |
| ノイズリダクション | 3D-DNR                                |
| 圧縮方式      | H.264 AVI                             |
| 録画解像度     | 1920x1080                             |
| 画質        | LOW / MIDDLE / HIGH                   |
| 録画画質      | 高/中/低                                 |
| 録画モード     | 連続 / 手動 / 動作検知                        |
| 記録媒体      | microSDカード (最大256GB対応)                |
| 防水        | IP66相当                                |
| 電源        | DC12V                                 |
| 消費電流      | 350mA (最大)                            |
| 重量        | 約810g                                 |
| 使用温度範囲    | -10~50℃                               |
| 使用湿度範囲    | 10~90%RH                              |

仕様および外観は予告なく変更される場合があります。

## 製品特徴

- 248万画素SONY製 CMOS センサー搭載**  
248万画素CMOS搭載の高解像度ハイビジョン防犯カメラ。レンズに2.8mm-12mmのバリフォーカルを搭載し、被写体に合わせたレンズ調整をする事が可能になっています。
- 最大256GBまでのSDカード録画に対応**  
内蔵の録画機能で最大256GBまでのSDカード録画に対応し高画質の映像を長時間録画可能です。
- 状態表示LED搭載**  
カメラ下部の状態表示LEDを確認することで、録画が正常に行われているか一目で確認することができます。
- 赤外線照射距離 約30m**
- 防水構造IP66相当、屋外に設置可能**

## 外形寸法



安達商事株式会社

住所：〒101-0024 東京都千代田区神田和泉町1-12-6 一光ビル1F

TEL : 03-5829-8852

Email : mail@adachitrading.co.jp

Website: www.adachitrading.co.jp