

513万画素 小型ボードレンズカメラ

ADS-AHD3304B

1/2.9
CMOS

AHD

WDR

BLC

BNC

DC
12V

製品特徴

■小型ながらHD画質を確保出来るボードレンズカメラ

513万画素AHD5MP仕様の小型防犯カメラ。
1/2.9インチSONY製 f3.6mm（水平画角約77度）のM12ミニレンズを搭載、レンズを交換することで画角の変更も可能です。

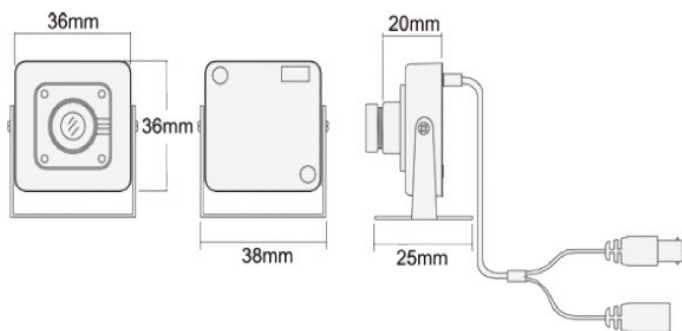
小型でコンパクトな筐体ながらD-WDR機能、逆光補正機能、3DNR機能など夜間撮影に関しても優れた機能を備えて低照度でも鮮明な映像を映し出せます。

またモニターに出力することで本体でのOSDの操作も可能になっています。

■本体ボタンにてOSD操作可能

■フリッカレス（FLK）機能付き

外形寸法



仕様表

カメラ	
イメージセンサー	1/2.9インチカラー-CMOS
出力解像度	2560 (H) x 2048 (V)
同期方式	内部同期
映像出力	AHD / TVI / CVI / CVBS (BNC 1Vp-p : 75Ω)
走査方式	プログレッシブスキャン
レンズ	f3.7mm/ピンホールレンズ
水平視野角	約80°
最低被写体照度	カラー : 1.0Lux カラー-DSS : 0.002Lux 白黒 : 0.5Lux 白黒DSS : 0.0008Lux
赤外線LED	無
赤外線投光距離	無
SN比	50dB以上 (AGC OFF)
デイナイト	Color / B / W / Auto
AGC	0-15
ホワイトバランス	ATW / /INDOOR / OUTDOOR / MANUAL/ AWB
シャッタースピード	AUTO、1/30-1/50000(FLK)
D-WDR	OFF / ON
BLC	OFF / BLC / HSBLC
ノイズリダクション	3DNR 1~16
デフォグ	ON / OFF
ガンマ補正	0.45
防水	無
電源	DC12V
寸法（レンズ部除く）	36(W)x36(H)x13(D)mm
重量	約44g
使用温度範囲	-10~50℃
使用湿度範囲	30~80%RH

仕様および外観は予告なく変更される場合があります。

安達商事株式会社

住所：〒101-0024 東京都千代田区神田和泉町1-12-6 一光ビル1F

TEL : 03-5829-8852

Email : mail@adachitrading.co.jp

Website:www.adachitrading.co.jp