

AHD 513万画素 フルHD IR搭載 バンダル  
バリフォーカル ミニドーム型防犯カメラ



ADS-FIR5602DMVF



## 仕様表

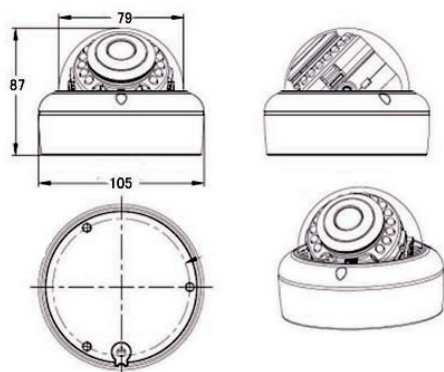
イメージセンサー	1/2.9インチCMOS 5.13M SONY製
有効画素数	2560(H) x 2048(V)
レンズ	2.8-12mm
水平視野角	約102°~33°
逆光補正機能	OFF / BLC
WDR	OFF / D-WDR
同期方式	内部同期
赤外線照射距離	最長約30m
最低被写体照度	カラー : 0.01Lux (赤外線照射内0Lux)
SN比	50dB
デナイト機能	AUTO / COLOR / BW / EXT
AGC	0~15
ホワイトバランス	AWB/ATW/AWC/INDOOR/OUTDOOR
シャッター速度	1/30s~1/50,000s
ノイズリダクション	OFF/2DNR/3DNR
映像出力	AHD/TVI/CVI/CVBS切替式
映像出力端子	BNC端子
防水	IP65相当
電源	DC12V 最大300mA
動作温度範囲	-10~50℃
外形寸法	Φ105 x 81(H)mm
重量	約384g

仕様および外観は予告なく変更される場合があります。

## 製品特徴

- 優れた耐衝撃性、赤外線内蔵  
AHD 5MP仕様の屋外/屋内対応バンダルドームカメラ。  
赤外線LED搭載で夜間の映像も鮮明に撮影可能。  
(夜間撮影時は白黒映像になります)  
直径105mmのコンパクトなドーム型カメラです。
- f2.8-12mm バリフォーカルレンズ搭載
- 513万画素イメージセンサー搭載
- 最大約30mまでの赤外線投光機能搭載
- 防水規格IP65準拠

## 外形寸法



安達商事株式会社

住所 : 〒101-0024 東京都千代田区神田和泉町1-12-6 一光ビル1F

TEL : 03-5829-8852

Email : mail@adachitrading.co.jp

Website: www.adachitrading.co.jp