

ハイブリッド500万画素 IR搭載 屋外用防犯カメラ

ADS-WPH600IR



仕様表

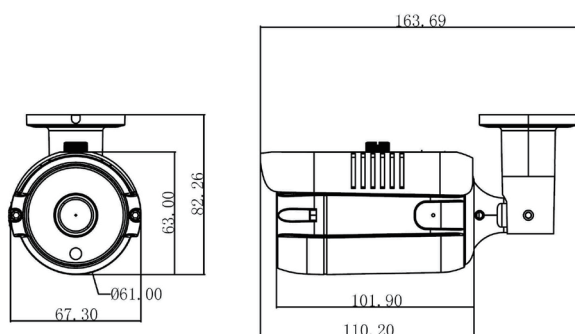
カメラ	
イメージセンサー	1/2.9インチカラーCMOS
有効画素数	2560 x 2048
レンズ	f3.6mm/F1.2
水平視野角	約83°
逆光補正機能	OFF/BLC/HSBLC
WDR	OFF/D-WDR
同期方式	内部同期
最低被写体照度	0.01Lux/F1.2 (赤外線照射内0Lux)
SN比	50dB (AGC OFF)
デナイト機能	AUTO/COLOR/BW/EXT
AGC	0~15
ホワイトバランス	ATW/MWC
シャッタースピード	1/50s~1/50,000s
ノイズリダクション	0~16
映像出力	AHD/TVI/CVI/CVBS切替式
防水性能	IP66相当
赤外線照射距離	最長約30m
電源	DC12V (最大320mA)
動作温度	-10~50℃
外形寸法(mm)	W67xH63xD164mm
重量	約450g

仕様および外観は予告なく変更される場合があります。

製品特徴

- 500万画素SONY製1/2.9インチ5メガピクセルCMOS搭載
- 2560×2048解像度フルHD画質での監視を手軽に実現
- 赤外線による夜間撮影も可能 (最大照射距離約30m)
- 3DNR(三次元デジタルノイズリダクション)機能搭載
- OSD機能により各種設定が可能
- デジタルスローシャッター(SENS-UP)機能搭載
- AHD/TVI/CVI/CVBS (アナログ映像) 出力対応
- 防水規格IP66準拠

外形寸法



安達商事株式会社

住所：〒101-0024 東京都千代田区神田和泉町1-12-6 一光ビル1F

TEL : 03-5829-8852

Email : mail@adachitrading.co.jp

Website: www.adachitrading.co.jp