

130万画素 バリフォーカルレンズ搭載 SDカード録画対応 超高感度スターライト防犯カメラ



ADS-AHDVFSD3610



仕様表

| カメラ | |
|-----------|------------------------------------|
| イメージセンサー | 1/3インチカラーCMOS |
| 有効画素数 | 1280 (H)x960 (V) |
| 映像出力 | CVBS |
| レンズ | 3.6~10mm/F1.2 |
| 水平視野角 | 17~72.6° |
| 逆光補正機能 | BLC/HSBLC |
| WDR | D-WDR |
| 同期方式 | 2 : 1インターレース |
| ビデオ信号出力 | 1.0Vp-p75Ω |
| ガンマ補正 | 0.45 |
| 最低被写体照度 | 0.00005Lux |
| SN比 | 50dB (AGC OFF時) |
| デイナイト | AUTO / COLOR / BW / EXT |
| AGC | ON 0~15 / OFF |
| ホワイトバランス | AWB / ATW / AWC / INDOOR / OUTDOOR |
| シャッタースピード | 1/60~1/50,000秒 |
| ノイズリダクション | 3D-DNR |
| プライバシーマスク | 4箇所 |
| 画質調整 | 上下左右反転 / ブライトネス / シャープネス ネガイメージ |
| 録画方式 | H.264 AVI |
| 録画解像度 | 1280x720 |
| 録画FPS | 1~30FPS |
| 画質 | LOW / MIDDLE / HIGH / AUTO |
| 再生速度 | x1 / x2 / x4 / x8 / x16 / x32 |
| 録画モード | 連続 / 手動 / スケジュール / モーション |
| 記録媒体 | SDカード 1~256GB |
| 防水 | IP66相当 |
| 電源 | DC12V |
| 消費電流 | 350mA (最大) |
| 重量 | 810 g |
| 使用温度範囲 | -10~40℃ |
| 仕様湿度範囲 | 30~80%RH |

仕様および外観は予告なく変更される場合があります。

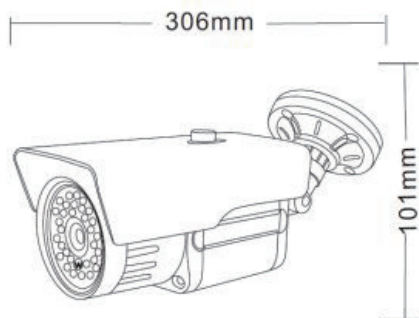
製品特徴

130万画素CMOS搭載の超高感度スターライトSD録画カメラ
超高感度イメージセンサーを採用し、従来の夜間映像では不可能であったカラーでの撮影を可能にしました。カラーでの撮影をする事で、夜間時の車のカラー識別や、赤外線照射による白飛び・乱反射などを抑え映像の解析力が格段に向上しました。

最大256GBまでのSDカード録画に対応
内蔵の録画機能で最大256GBまでのSDカード録画に対応し高画質の映像を長時間録画可能です。レンズに3.6mm-10mmのバリフォーカルレンズを搭載し、夜間の長距離撮影にも問題なく対応。

防水構造IP66相当、屋外に設置可能

外形寸法



安達商事株式会社

住所：〒101-0024 東京都千代田区神田和泉町1-12-6 一光ビル1F

TEL : 03-5829-8852

Email : mail@adachitrading.co.jp

Website: www.adachitrading.co.jp