

130万画素 小型ピンホールカメラ

ADS-AHD3303P



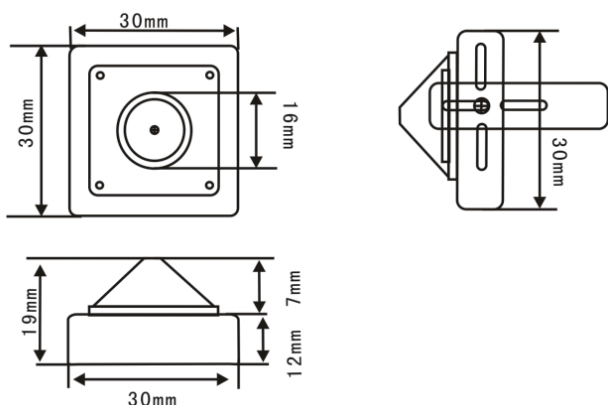
仕様表

カメラ	
イメージセンサー	1/3インチカラーCMOS
出力解像度	1280 x 720 (720P)
水平解像度	850TV Line
映像出力	AHD / CVBS (BNC 1Vp-p : 75Ω)
走査方式	プログレッシブスキャン
レンズ	3.7mm/ピンホールレンズ
水平視野角	約75°
最低被写体照度	カラー : 1.0Lux カラーDSS : 0.002Lux 白黒 : 0.5Lux 白黒DSS : 0.0008Lux
赤外線LED	無
赤外線投光距離	無
SN比	50dB以上 (AGC OFF)
デイナイト	Color / B / W / Auto
AGC	0-15
ホワイトバランス	ATW / /INDOOR / OUTDOOR / MANUAL/ AWB
シャッタースピード	AUTO、1/30-1/60000(FLK)
D-WDR	OFF / ON
BLC	OFF / BLC / HSBLC
デジタルスローシャッター	OFF / x2 / x4 / x5 / x6 / x7 / x8
デフォグ	ON / OFF
ガンマ補正	0.45
防水	無
電源	DC12V
寸法	W30xH30xD19
重量	34 g
使用温度範囲	-10~50℃
使用湿度範囲	30~80%RH

製品特徴

- 小型ながらHD画質を確保出来るピンホールカメラ**
 1/3インチSONY製 f3.7mm (水平画角約75度) のピンホールレンズをを搭載。
 小型でコンパクトな筐体ながらD-WDR機能、逆光補正機能、3DNR機能など夜間撮影に関しても優れた機能を備えて低照度でも鮮明な映像を映し出せます。
 またモニターに出力することで本体でのOSDの操作も可能になっています。
- 低照度撮影も可能なデイナイト機能搭載**
- 本体ボタンにてOSD操作可能**
- フリッカレス (FLK)機能付き**

外形寸法



仕様および外観は予告なく変更される場合があります。

安達商事株式会社

住所 : 〒101-0024 東京都千代田区神田和泉町1-12-6 一光ビル1F

TEL : 03-5829-8852

Email : mail@adachitrading.co.jp

Website:www.adachitrading.co.jp