

130万画素 小型ボードレンズカメラ

ADS-AHD3303B



仕様表

カメラ	
イメージセンサー	1/3インチカラーCMOS
出力解像度	1280 x 720 (720P)
水平解像度	850TVLine
映像出力	AHD / CVBS (BNC 1Vp-p : 75Ω)
走査方式	プログレッシブスキャン
レンズ	3.6mm/M12マウント対応
水平視野角	約77°
最低被写体照度	カラー : 1.0Lux カラーDSS : 0.002Lux 白黒 : 0.5Lux 白黒DSS : 0.0008Lux
赤外線LED	無
赤外線投光距離	無
SN比	50dB以上 (AGC OFF)
デイナイト	Color / B / W /Auto
AGC	0-15
ホワイトバランス	ATW / /INDOOR / OUTDOOR / MANUAL/ AWB
シャッタースピード	AUTO、1/30-1/60000(FLK)
D-WDR	OFF / ON
BLC	OFF / BLC / HSBLC
デジタルスローシャッター	OFF / x2 / x4 / x5 / x6 / x7 / x8
デフォグ	ON / OFF
ガンマ補正	0.45
防水	無
電源	DC12V
寸法	W30xH30xD31
重量	44 g
使用温度範囲	-10~50℃
使用湿度範囲	30~80%RH

製品特徴

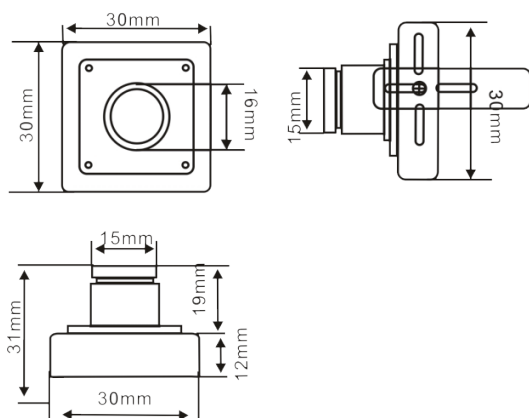
■小型ながらHD画質を確保出来るボードレンズカメラ
130万画素AHD1.0仕様の屋外用防犯カメラ。
1/3インチSONY製 f3.6mm (水平画角約77度) のM12ミニ
レンズを搭載、レンズ交換することで画角変更も可能です。

小型でコンパクトな筐体ながらD-WDR機能、逆光補正機能、
3DNR機能など夜間撮影に関しても優れた機能を備えて低照
度でも鮮明な映像を映し出せます。
またモニターに出力することで本体でのOSDの操作も可能に
なっています。

■本体ボタンにてOSD操作可能

■フリッカレス (FLK)機能付き

外形寸法



仕様および外観は予告なく変更される場合があります。

安達商事株式会社

住所 : 〒101-0024 東京都千代田区神田和泉町1-12-6 一光ビル1F

TEL : 03-5829-8852

Email : mail@adachitrading.co.jp

Website: www.adachitrading.co.jp